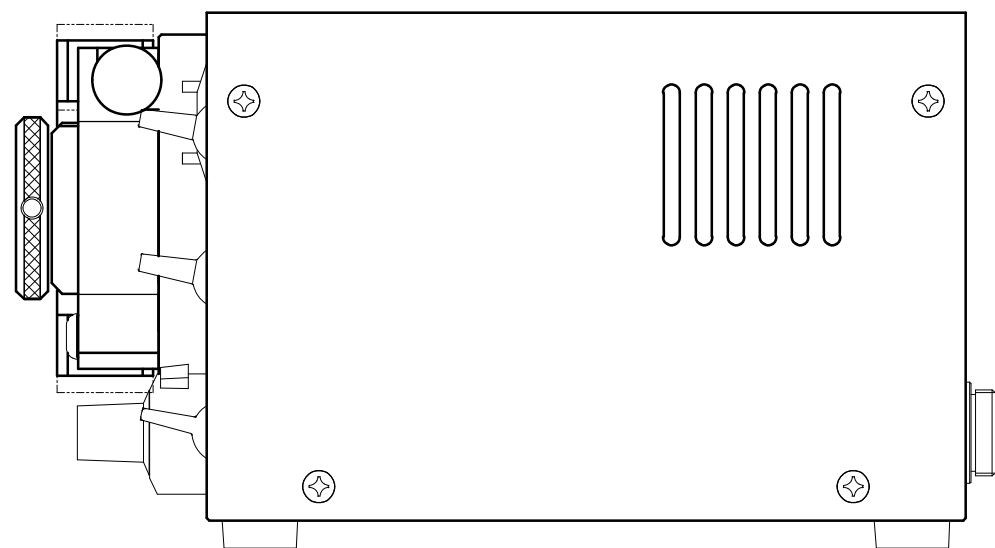


包括仕様

標準使用チューブ：テフロンφ1.0×φ1.6orシリコンφ2×φ4
 回転可変範囲：約0～120r.p.m(max60/max240rpm切替対応)
 流量：1.1ml/min(テフロン)、11.5ml/min(シリコン)
 最大流量：6.4ml/min(テフロン#11)、17.9ml/min(シリコンφ3×φ5)
 吐出圧力：約0.6MPa(テフロン)、約0.2MPa(シリコン)
 起動設定：連続運転・テスト起動
 付加機能：バキューム機能(インターバルタイマ付)
 モード設定：RCモード・OFF・タイマー(MAX99.99SEC)
 回転方向：時計方向・反時計方向
 重量：約2.3kg
 付属品：チューブ2m、R.Cコネクター1ヶ、タービン油1ヶ



△									
△									
△									
△							1		
来歴	年月日	記事			品番	部品名	材質	数量	備考
尺度	承認	検図	検図	製図	品名 ローラーチューブポンプ				
1/1	・	・	・	・	型・式：MCRP204H				